

型號 TBA031000

中文名稱 嬰兒床

款式 奇哥 經典大床 Deluxe Cot Bed

產品使用與組裝說明

Assembly Instructions



本產品經ST安全兒童用品檢測合格

**重要！使用本產品前請仔細閱讀
並保留此說明書以備日後參考**

奇哥
chicobaby

寶寶的第一個朋友



R31234

安全注意事項與產品使用說明

重要！使用本產品前請仔細閱讀，
並保留此說明書以備日後參考

警告！應遠離火源，要注意嬰兒床周圍附近不得使用明火與其他如電熱棒，瓦斯燃火等強熱源之風險。

警告！安裝前必須檢查清楚主要部分及所有配件之數量，如有部件/零件破裂，損壞或缺失等情況時，切勿使用本嬰兒床/童床，請與銷售商連絡以獲取製造商核准的替換部件/零件。

警告！切勿在嬰兒床內側及外側四周放置可踏上或抓起的任何物品，或將嬰兒床放置於可提供踩踏或存有窒息或纏繞危險之其他產品附近，例：繩索，百葉窗/窗簾拉繩等。

警告！嬰兒床內使用之床墊勿超過1個。

警告！僅能使用隨此嬰兒床一起出售之床墊，不要在此嬰兒床上加入第2個床墊，會產生窒息危害。

警告！當鎖定機構啣齒合時，並在使用前小心檢查完全啣合後，嬰兒床方可使用。

警告！如嬰兒床床板高度可調整時，應聲明最低使用狀態為最安全，且一旦嬰兒長大到可以坐立時，嬰兒床底板應一直使用在此最低使用狀態。

警告！如嬰兒留置嬰兒床內無人於旁看顧時，務必確保可移動側面在關閉狀態。

警告！床墊之最大厚度為10公分，應使嬰兒床底板在最低使用狀態時，內部高度(床墊表面至嬰兒床框架上緣)至少為50公分，且嬰兒床底板在最高使用狀態時，內部高度至少為20公分。

警告！當嬰兒能抓住站立時，床板上面至上橫桿之高度須調整至60公分以上。

警告！嬰兒床所能使用床墊之最小尺寸為長度119x寬度65公分，床墊尺度應考量床墊之任何使用狀態，使床墊與兩側面及前後端面之縫隙不得超過3公分。

警告！嬰兒床於使用前或使用時，所有組裝緊固件/螺絲應妥當擰緊，定期檢查，如有鬆脫需再次擰緊以確保安全。

警告！可用濕布擦拭與清潔嬰兒床/童床，切勿使用清潔劑，酒精或其他傢俱擦拭劑。

警告！當寶寶可自行爬出嬰兒床時，請停止使用本嬰兒床，以防止跌落傷害。

警告！當移動、折疊或調整嬰兒床床板高度時，應將嬰兒抱開，勿連同寶寶在內一起搬動。

警告！本產品為嬰兒睡眠休息之用，切勿讓嬰兒在嬰兒床上踩/跳/站立或嬉戲等其他用途，以免發生危險。

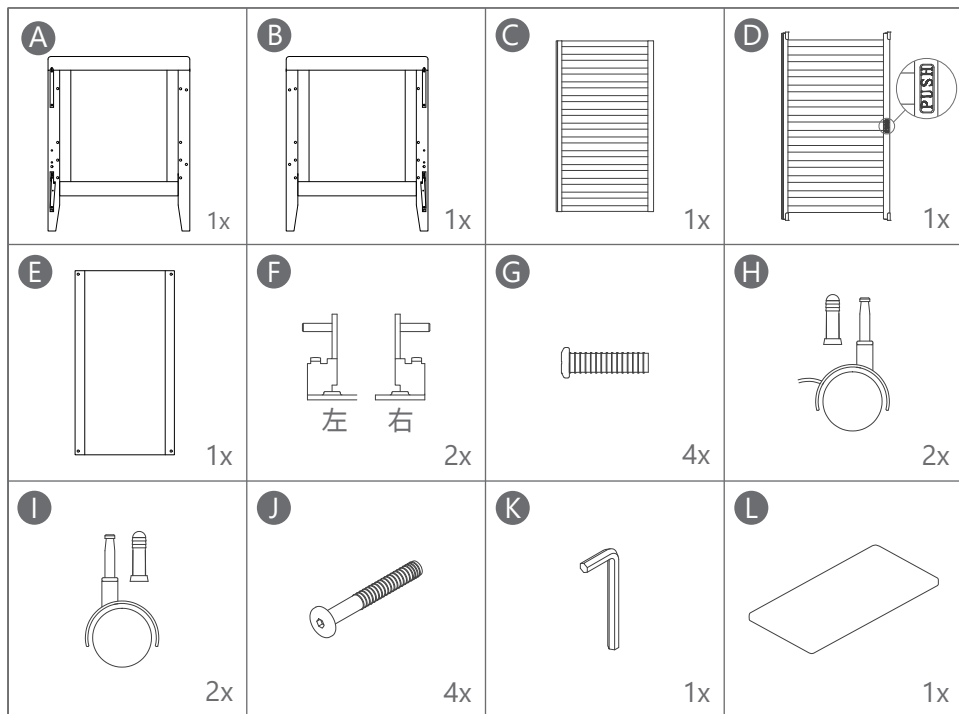
警告！嬰兒床不得裝設繩子或容易脫落之危險物。

警告！嬰兒床應放置在平坦的地面上。使用時應固定床輪。

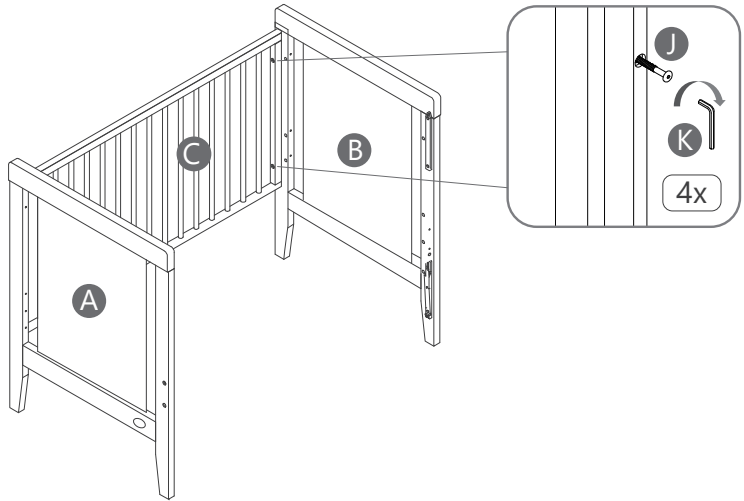
嬰兒床零配件明細

Crib Parts List

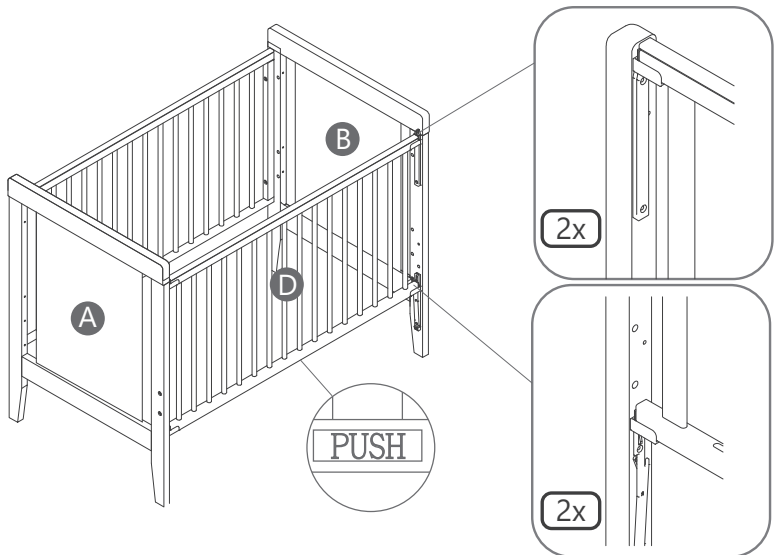
內容物明細	材質	數量	規格/尺寸(cm)
A. 床頭	木材	1	99 x 73.4 x 3.2
B. 床尾	木材	1	99 x 73.4 x 3.2
C. 固定邊欄杆	木材	1	120.2 x 64 x 2.1
D. 活動邊欄杆	木材	1	120.2 x 64 x 2.1
E. 床板	木材+貼皮板	1	119.2 x 64.3 x 2.8
F. 床板支撐鐵片(左+右)	鐵	2	6.5 x 5.5 x 3.0
G. 床板專用螺杆(十字頭)	鐵	4	3 x 0.6
H. 剎車輪 + 輪套	塑膠	2	6 x 5.5 x 4
I. 活動輪 + 輪套	塑膠	2	6 x 5.5 x 4
J. 固定邊欄杆螺杆(六角頭)	鐵	4	6 x 5
K. L型內六角扳手	鐵	1	4 x 6.3
L. 床墊	聚酯纖維	1	120 x 65 x 5



嬰兒床組裝步驟說明(1/3)

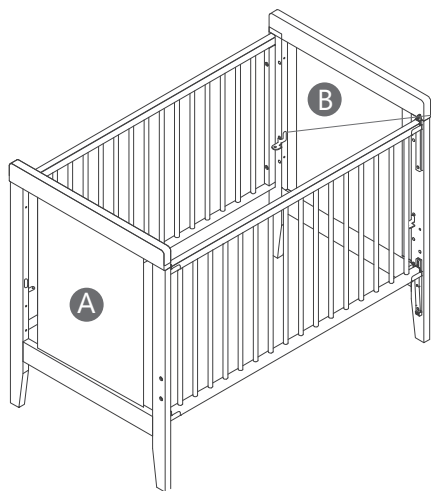


將固定邊欄杆(C)與床頭(A)及床尾(B)，使用欄杆螺桿(J)和扳手(K)分別固定，共四處，待下個步驟活動邊欄杆安裝後，再將此四處螺桿鎖緊。



將活動邊欄杆(D)左右兩側的塑膠件，分別扣入床頭(A)與床尾(B)上下兩處的長方型塑膠滑條上，並確實固定。(PUSH字樣處朝外)

嬰兒床組裝步驟說明(2/3)



Step1. (2x)

F

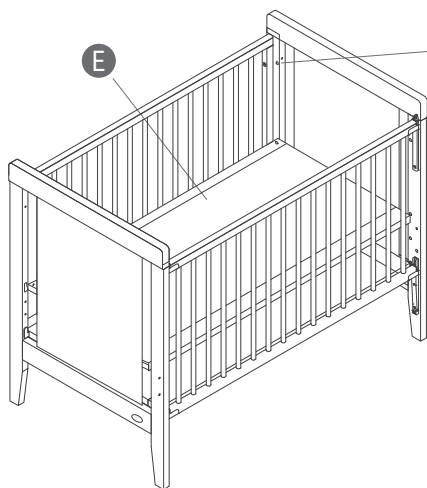
將床板五金定位硝1
插入孔內

Step2. (2x)

F

將床板五金垂直置
放將定位硝2確實
插入孔內

將床板支撐鐵片(左+右)(F)分別裝入床頭(A)與床尾(B)左右兩側的孔位內。(共四處)



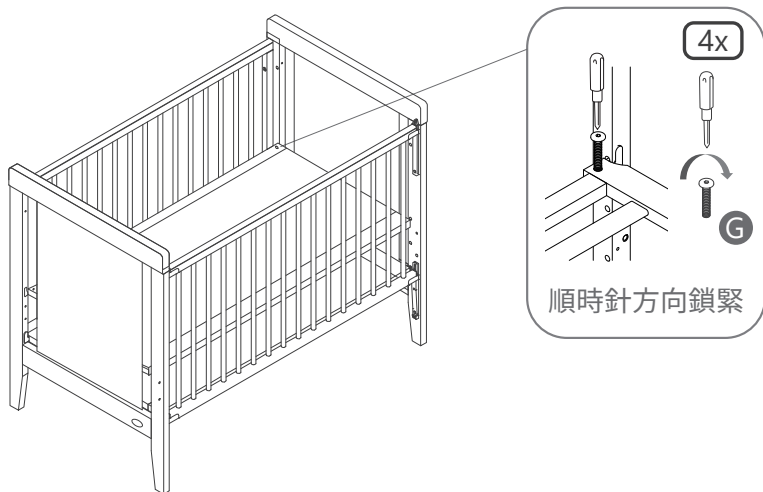
書桌孔位

第一段
第二段
第三段

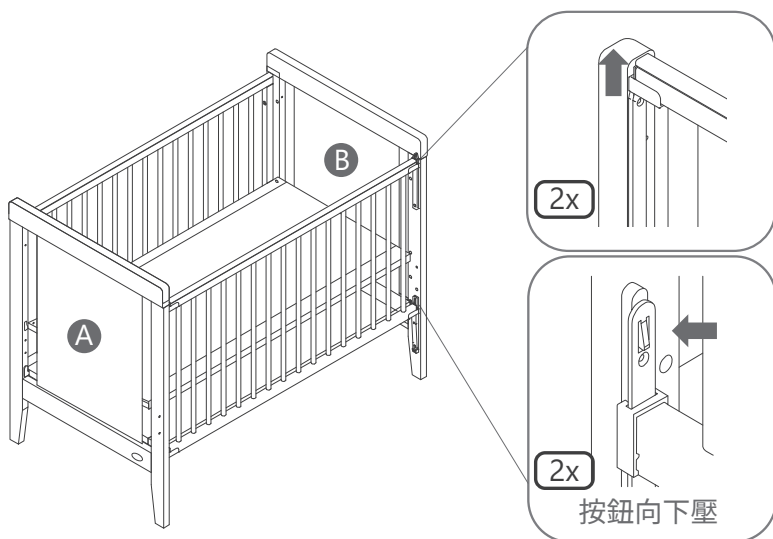
床板高度三段高
低調整

將床板(E)以垂直方向平放在床板支撐鐵片(F)上，並將床板孔位與床板鐵片孔位對齊；床板高度可三段式高低調整，請依寶寶實際生長情況使用。

嬰兒床組裝步驟說明(3/3)



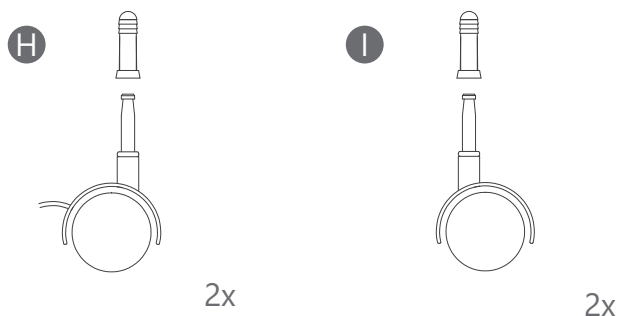
將床板專用螺桿(G)與床板(E)用十字螺絲起子以順時針方向分別與四孔位，固定與鎖緊。(操作時，建議對角先用螺桿鎖幾牙與孔位固定與定位，待四邊螺桿都定位完成再鎖緊)。此時嬰兒床功能已安裝完成。



如需拆卸活動邊欄杆，先將欄杆往上拉提至床頭(A)下方長方型塑膠滑條上的按鈕處，並將按鈕向下壓，此時可將欄杆取出；床尾(B)依此步驟操作即可完成。

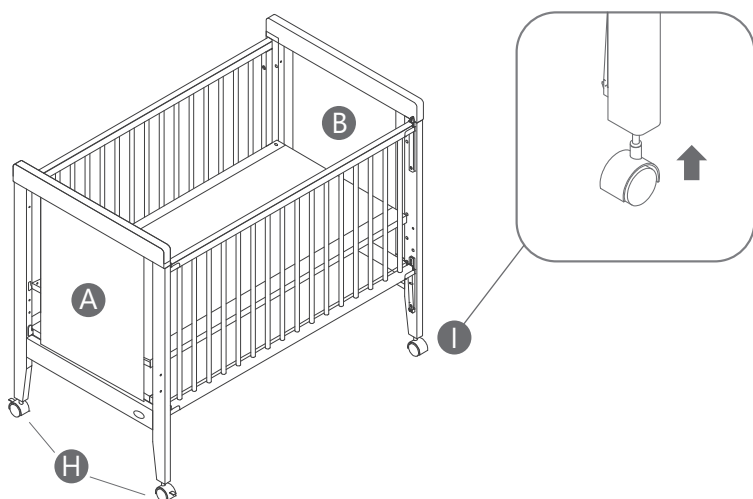
嬰兒床床輪 組裝步驟說明

安裝輪內塞



將剎車輪(H)與活動輪(I)分別裝上輪內塞，安裝時直接將輪內塞插入床輪插桿即可。

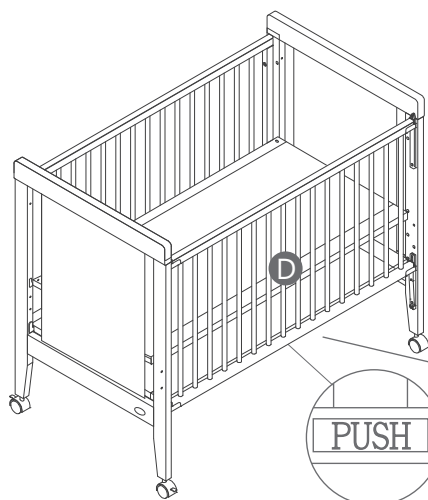
安裝床輪



將剎車輪(H)與活動輪(I)螺桿以垂直置上方向裝入床頭(A)與床尾(B)，即安裝完成；如需取出床輪請直接向下拔取即可。(輪內塞會與床輪一起拔出)

活動邊欄杆操作說明

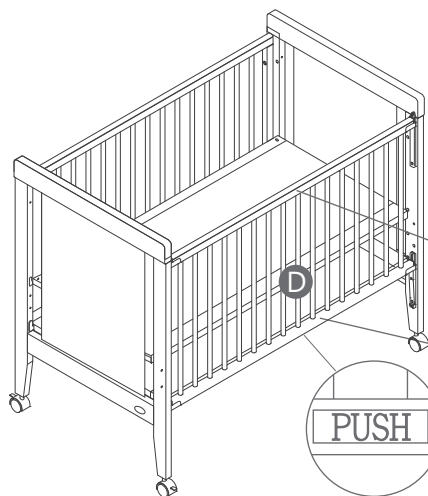
活動邊欄杆升降操作



兩側塑膠同時下滑

Step1.
將欄杆上提置頂

Step2.
單腳向內頂住欄杆
下方PUSH處，往
下滑動



Step1.
將欄杆上提置頂

Step2.
單腳向內頂住欄杆
下方PUSH處，往
上滑動

欄杆下移：單手向上拉起欄杆(D)上方中央位置，同時單腳向內頂住欄杆(D)下方中央PUSH處，往下滑動。

欄杆上移：單手向上拉起欄杆(D)上方中央位置，同時單腳向內頂住欄杆(D)下方中央PUSH處，往上滑動。

注意！ 寶寶於嬰兒床內時，請務必全程將活動欄杆調整至最高位置。



寶寶的第一個朋友



立即上網登錄

為保障您的權益，請於購買起30天內至奇哥官網進行登錄，登陸成功後即享有商品延長保固服務。

購買/出貨日期：

認證店章：



感謝您選用奇哥

做為寶寶的第一個朋友，奇哥溫馨提醒，時時留意與關切寶寶的安全
讓我們攜手呵護，一同度過甜蜜的育兒時光

進口商：奇哥股份有限公司

台北市南京東路4段186號5樓 電話：02-2578-1188 客服專線：0800-001-256 統一編號：04222671
CHICKABIDDY CO., LTD. 5F No. 186, Sec 4 Nanjing E. Road, Taipei 10595, Taiwan R.O.C. www.chick.com.tw

原始製造商：上海威寶家庭用品有限公司 中國上海市嘉定區興邦路630號 原始製造國：中國/上海